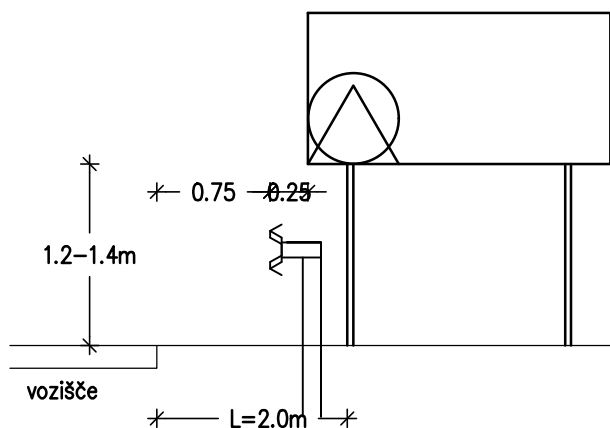
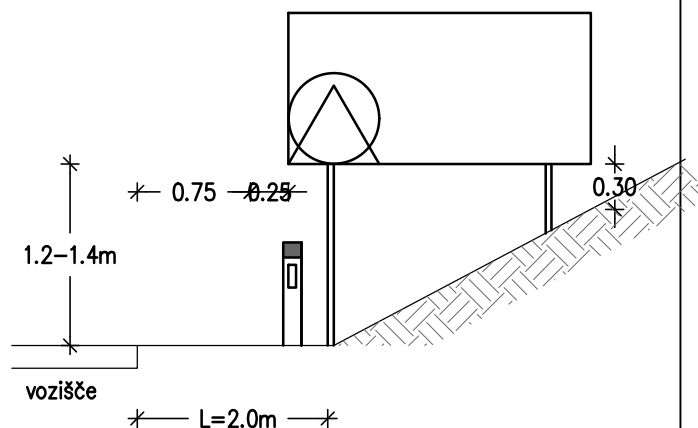


# DETAJL POSTAVITVE PROMETNEGA ZNAKA IZVEN NASELJA

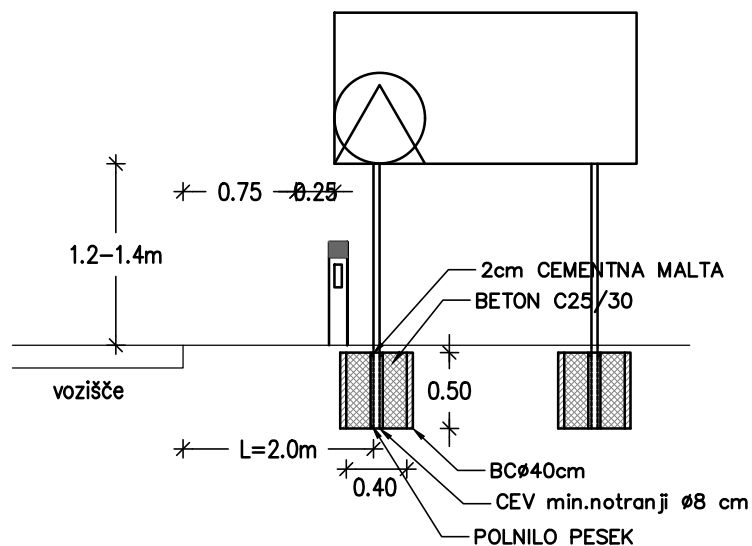
POSTAVITEV OB CESTNI ODBOJNI OGRAJI



POSTAVITEV NA BREŽINI



POSTAVITEV BREZ CESTNE ODBOJNE OGRAJE



projektiranje, d.o.o.

Vojkovo nabrežje 23, KOPER  
Tel.: 05 6276 763, Fax.: 05 6272 166  
E-mail: glg-projektiranje@glg.si

Id. št. IZS  
0791

Odgovorni projektant : Bojan Grlj u.d.i.g.

Id.št. G-0489

Obdelal : IZTOK PIŠEK gr.teh.

Risal: IZTOK PIŠEK gr.teh.

Pregledal : IZTOK LEBEN u.d.i.g.

Id.št. G-0515

Sprememba:

Investitor : Občina Ilirska Bistrica,  
Bazoviška cesta 14, 6250 Ilirska Bistrica

Objekt : REKONSTRUKCIJA DELA LOKALNE CESTE  
LC 135071 Mežnarija - Podstenje

Načrt : DETAJL POSTAVITVE PROMETNEGA ZNAKA  
IZVEN NASELJA

Naziv projektne dokumentacije : PZI

Številka načrta : 889/2020

Merilo :

1:50

Datum : SEPTEMBER 2020

Št. lista :

2.9.2.17