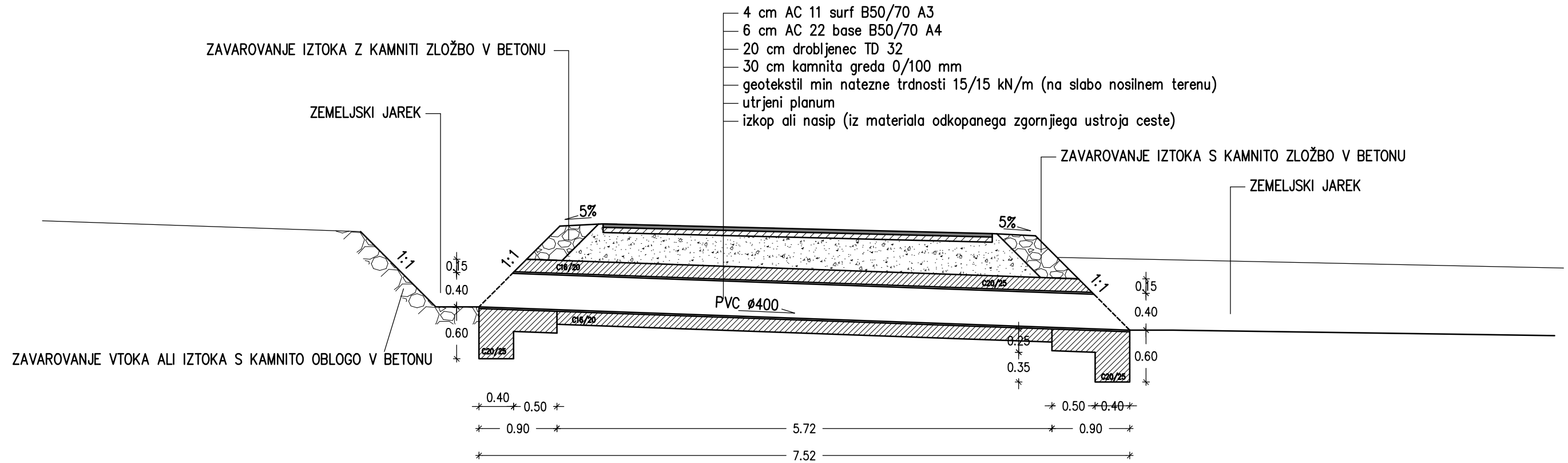
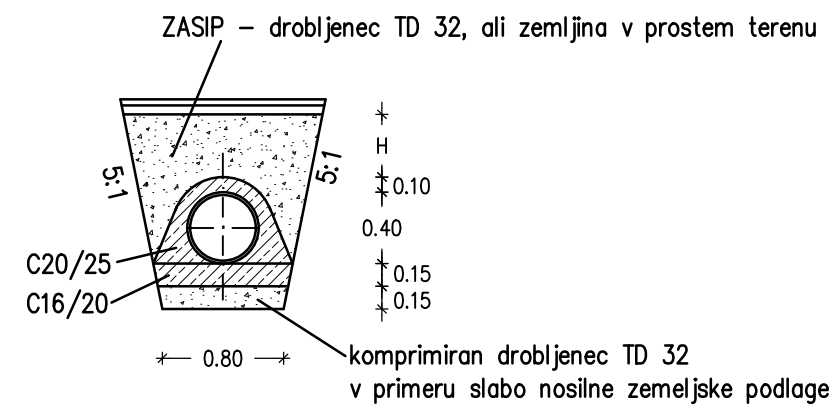


VZDOLŽNI PREREZ PREPUSTA



PREČNI PREREZ



glg projektiranje, d.o.o. Vojkovo nabrežje 23, KOPER Tel.: 05 6276 763, Fax.: 05 6272 166 E-mail: glg.projektiranje@glg.si	Investitor : Občina Ilirska Bistrica, Bazoviška cesta 14, 6250 Ilirska Bistrica
	Objekt : REKONSTRUKCIJA DELA LOKALNE CESTE LC 135071 Mežnarija - Podstenje
Odgovorni projektant : Bojan Grlj u.d.i.g.	Načrt : DETAJL CEVNEGA PREPUSTA
Obdelal : IZTOK PIŠEK gr.teh.	Naziv projektne dokumentacije : PZI
Risal : IZTOK PIŠEK gr.teh.	Številka načrta : 889/2020 Merilo : 1:50
Pregledal : IZTOK LEBEN u.d.i.g.	Datum : SEPTEMBER 2020 Št. lista : 2.9.2.15
Sprememba:	